
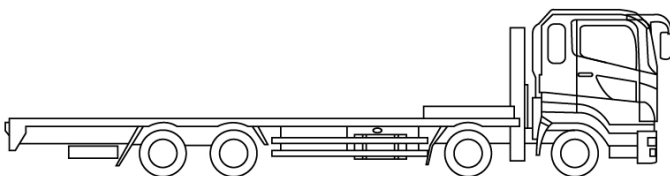
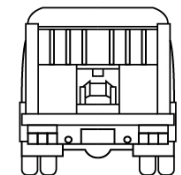
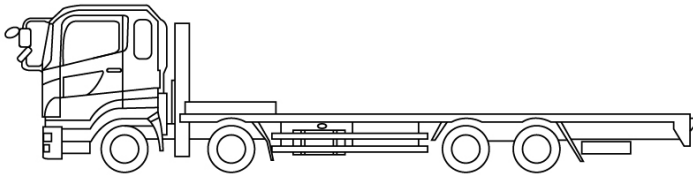

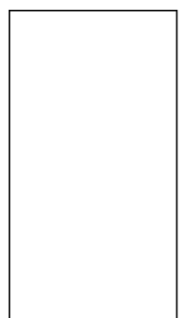


車名	年式	型式・車体番号		架装形状			整理番号
三菱ふそう	01/07	2PG-FS70HZ-500425		クレーン付セルフ			
車検有効期限	走行距離 (km)	積載量	タコグラフ年月	荷台寸法 (mm)			39331
検切れ	811 km	12,500 kg		長さ	幅	高さ	
	記録簿			8,000	2,460		

エンジン状態(5段階評価)	A	エンジン	6気筒	ブレーキ	エア	馬力	394 ps	ミッション	7速	3ペダル	キャブ内汚れ	
ミッション・デフ状態											シート汚れ	無し
フレーム関係・下回り状態											ターボ	ターボ
上物 (メーカー・型式・年式)	オリジナルボデー											
仕様等	登録済未使用車★4段・ラジコン・フックイン・2.93t吊・ロングジャッキ・ウインチ・床上地上高1,020mm											
										キャブ内装備		
	キーレス 集中ドアロック											

その他・備考欄 【荷台寸法】 L:8000・W:2460	 	 	 	タイヤ状態 (mm、欠、で記載)	
				11 前 11 11 11 11 11 11 11 11 11 11 11 スペア F 11 R	
フロントガラス状態	良好			種類	サマー
				サイズ F	265/70 R 19.5
				サイズ R	265/70 R 19.5
				アルミホイール	無